

VMX-synergy™

Energy saver ad
alte prestazioni

Avviatori Soft Starter
a bassa tensione



Il futuro del controllo
dei motori tramite
avviamento graduale
a portata di mano

17-1080 A*

*Per motori di dimensioni maggiori, contattare il proprio distributore di zona.

 **MOTORTRONICS™**
Solid State AC Motor Control

VMX-synergy™

Energy saver ad
alte prestazioni

17-1080 A

Ridefinire lo standard degli avviatori Soft Starter

Con una combinazione unica di caratteristiche, prestazioni e dimensioni, Motortronics ha ridefinito il benchmark per la progettazione degli avviatori Soft Starter

L'incorporazione dell'esclusiva tecnologia iERS di Motortronics consente a VMXsynergy™ di fornire prestazioni di avviamento dolce ineguagliabili, oltre alla capacità di risparmio energetico su motori parzialmente carichi.

Le dimensioni del prodotto e la capacità del cabinet stanno assumendo un'importanza crescente, per questo VMX-synergy™ è stato sviluppato per fornire il miglior rapporto potenza/dimensioni per un avviatore Soft Starter.

Inoltre, VMX-synergy™ utilizza la suite di pre-programmazione di applicazioni intelligenti i42 di Motortronics, nota in

tutto il mondo. Ciò consente all'utente di programmare l'unità per tutte le applicazioni più comuni, utilizzando una semplice procedura in 4 passaggi. Per stare al passo con la tecnologia moderna, VMX-synergy™ elimina la necessità di pulsanti e implementa la tecnologia touch screen intuitiva.

Con protezione completa di sovraccarico incorporata, registro completo dei dati, ventole manutenibili sul campo, firmware aggiornabile e ampia programmabilità di ingressi/uscite, VMX-synergy™ soddisfa tutti i principali criteri di progettazione stabiliti.



**Schermo touch
completamente a colori**

Controllo touch screen
intuitivo su tutti i modelli.



**Tastierino remoto
opzionale**

Tastierino remoto touch
screen compatibile con il
display VMX-synergy™.

Plug n Play

L'avviatore Soft Starter
si "sintonizzerà"
automaticamente
adattandosi al carico.



Sintonizzazione
automatica sul
carico



È CONFORME
ALLO STANDARD UL 508
CSA 22.2
N. 14

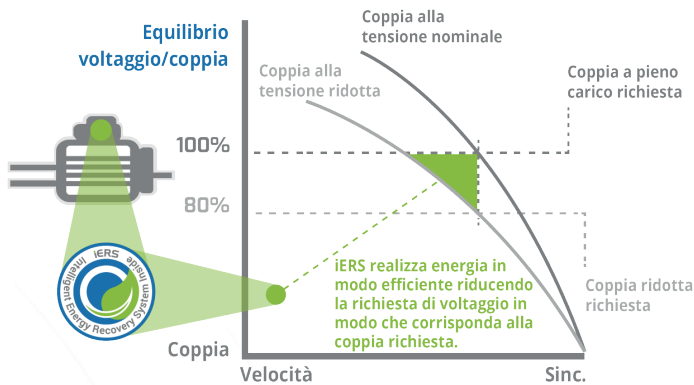
< Sistema di recupero intelligente dell'energia (iERS)

iERS è il nostro sistema di risparmio energetico brevettato con by-pass interno combinato per risparmiare energia su motori sottoposti a carichi leggeri, fino al 32%.

L'iERS è una tecnologia che fa corrispondere il consumo di energia al carico richiesto. Monitora e regola in modo intelligente il consumo di energia in motori a velocità costante. Inoltre, monitora la tensione, la corrente e il fattore di potenza durante l'avviamento per calcolare i valori a pieno carico. Durante la fase di esercizio, il fattore di potenza continua ad essere monitorato.

Quando il fattore di potenza cala, il motore è sottoposto a un carico leggero e si verificano perdite insite nella progettazione di un motore che causano uno spreco di energia in eccesso. Queste ultime sono note come perdite di eccitazione. Con il suo monitoraggio continuo, l'iERS riconosce automaticamente queste costose perdite, riducendo di conseguenza la tensione e la corrente, non solo per aumentare il fattore di potenza a carico parziale, ma anche per ridurre il consumo di energia in termini di kW. Quando il fattore di potenza aumenta, il motore è sottoposto a un carico maggiore. Quindi l'iERS bypassa automaticamente sé stesso per eliminare qualsiasi perdita all'interno dell'impianto.

> Per maggiori informazioni: www.motortronics-uk.co.uk



Facilità di utilizzo

Oltre 35 anni di esperienza, messa in funzione senza manuale in 60 secondi con i42 e funzioni automatiche.

Per il registro e la messa in esercizio:

StarterView
MLink
software



Reset automatico

Resetta automaticamente gli azionamenti di sgancio in situazioni specifiche. Riduce la necessità di inviare un tecnico dell'assistenza per resettare gli azionamenti di sgancio indesiderati.

Registro degli eventi durante l'intero ciclo di vita

Una funzionalità di registrazione completa consente di identificare facilmente le condizioni di guasto.

Suite di pre-programmazione i42 Smart Application

La funzionalità automatica è stata ampliata in modo da poter configurare più funzioni senza fare riferimento agli elenchi dei parametri.

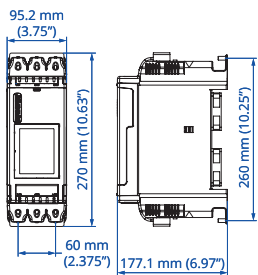
Facilità di utilizzo

Il display visualizzerà tutti i messaggi con testo completo e in diverse lingue globalmente conosciute. L'uso di immagini grafiche/schematiche ne facilita la comprensione completa. La configurazione dettagliata dei supporti di registrazione e l'USB a bordo consente di caricare/scaricare e inviare le configurazioni via e-mail.



Dimensioni

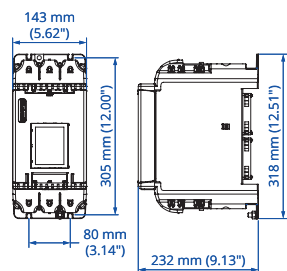
modelli da VMX-SGY-101 a VMX-SGY-117



modelli da VMX-SGY-101 a VMX-SGY-105 solo ventola inferiore

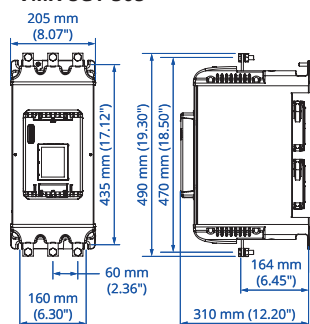
Peso = 3,5 kg (7.71 lbs)

modelli da VMX-SGY-201 a VMX-SGY-205



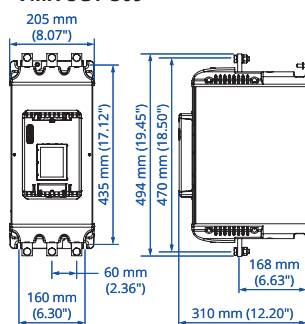
Peso = 6,5 kg (14.33 lbs)

modelli da VMX-SGY-301 a VMX-SGY-305



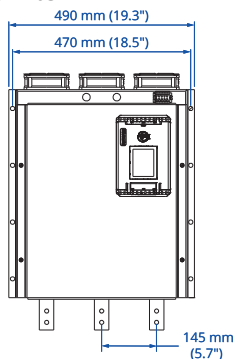
Peso = 16 kg (35.27 lbs)

modelli VMX-SGY-307 e VMX-SGY-309

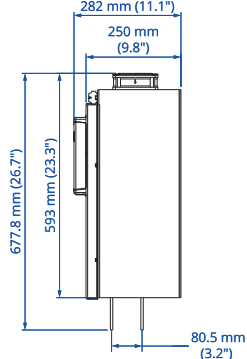


Peso = 21,2 kg (46.73 lbs)

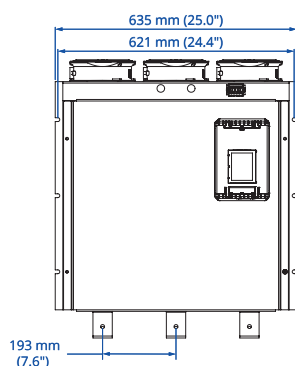
modelli VMX-SGY-401 e VMX-SGY-403



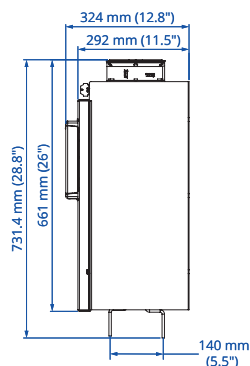
Peso = 65 kg (143,3 lbs)



Da VMX-SGY-501 a VMX-SGY-505



Peso = 72 kg (158,73 lbs)



Specifiche

Destinazione d'uso	Controller motore trifase SCR a risparmio energetico
Corrente	Dimensione 1 fino a 100 A Dimensione 2 fino a 195 A Dimensione 3 fino a 500 A Dimensione 4 fino a 722 A Dimensione 5 fino a 1080 A
Bypass	A bypass interno - dimensioni 1 - 3 Nessun bypass - dimensioni 4 - 5
Protezione motore	Sovraccarico completo motore I ² T con memoria Limite di corrente impostato a 4,5x per soddisfare le norme IEC
Tensioni di alimentazione	208, 230, 400, 460 volt come standard Consente una frequenza di alimentazione variabile (45-65 Hz)
Valori nominali di esercizio standard	Classe di sgancio 10 3x 23 o 3,5x 17 5 avviamenti/ora (modelli da VMX-SGY-101 a VMX-SGY-205) 3 avviamenti/ora (modelli da VMX-SGY-301 a VMX-SGY-505) Esercizio al 90%
Dimensioni telaio	Fino a 100 A larghezza di 95 mm Fino a 195 A larghezza di 143 mm Fino a 500 A larghezza di 205 mm Fino a 722 A larghezza di 490 mm Fino a 1080 A larghezza di 635 mm
Tipo di alloggiamento	Fino a 195 A IP20/NEMA 1 con protezione dita Oltre i 195 A IP00/NEMA 1 Protezioni dita opzionali fino a 195 A per garantire alloggiamenti IP20 completi
Posizione dei morsetti	Posizione/distanza dei morsetti compatibile con i contattori e gli interruttori automatici più comuni
Struttura dei morsetti	Fino a 195 A morsetto a gabbia Oltre i 195 A busbar semplice
Tensioni di controllo	24 VDC e 110/230 VAC (modelli da VMX-SGY-101 a VMX-SGY-305) 110 VAC o 230 VAC (modelli da VMX-SGY-307 a VMX-SGY-505)
Condizioni ambientali di funzionamento	da -20°C a 50°C (modelli da VMX-SGY-101 a VMX-SGY-309) da -20°C a 40 °C (modelli da VMX-SGY-401 a VMX-SGY-505) Fino a 60°C con de-rating
Tecnologia di risparmio energetico	Si Motortronics iERS
Connessione a triangolo/6 fili	Si
Tecnologia del display	Schermo touch TFT a colori da 3,5"
Tastierino	Tastierino touch a colori opzionale disponibile per installazione remota/a porta
Lingue	Inglese, arabo, cinese (mandarino semplificato), olandese, francese, tedesco, greco, italiano, giapponese, coreano, polacco, portoghese, russo, serbo, spagnolo, turco, vietnamita
Ingressi/uscite	3 x relè di uscita NO programmabili 1 x relè di uscita NC programmabili 3 x ingressi digitali programmabili 1 x ingresso termistore PTC 1 x ingresso analogico 0-10 V/4-20 mA 1 x uscita analogica 0-10 V/4-20 mA 1 x USB
Comunicazione	Standard: Modbus RTU Opzionale: Anybus che fornisce IP Ethernet, Modbus TCP e Profibus DP
Registrazione dei dati	Dotato di una memoria da 4 GB che consente la registrazione di oltre 3,5 milioni di eventi Data del primo avviamento (data di garanzia) Numero totale di avviamenti Soft Start Numero di arresti soft Numero di eventi di errore Visualizza i registri degli eventi Esporta i dati in formato CSV
Legislazione UE/IEC	IEC 60947-4-2: 2012 Direttiva bassa tensione Direttiva batterie Direttive EuP/ErP (Ecodesign dei prodotti che consumano energia)
Ambientale	I prodotti sono conformi ai regolamenti REACH, SVHC, RoHS e WEEE
Standard	CE, ETL, CETL
Garanzia	2 anni
Manutenzione sul campo	Aggiornamento del firmware dalla porta USB

Selezione modello

Valori nominali minimi di corrente basati sulle correnti nominali di esercizio tipiche dei motori per le potenze nominali di esercizio corrispondenti.

Corrente nominale ottimizzata per kW@400V e HP@440-480V - Rif. IEC 60947-4-1:2009 Tabella G.1



Capacità nominale di avviamento

Applicazioni tipiche

Classe di sgancio 10	Classe di sgancio 20	Classe di sgancio 30
3 × corrente motore: 23 s 3,5 × corrente motore: 17 s	4 × corrente motore: 19 s	4 × corrente motore: 29 s
Agitatore Compressore Pompa per vuoto rotativa Non carico Coclea Nastro trasportatore Non carico Elica di manovra prodiera Zero Pitch Ventola A bassa inerzia o <85A Alimentatore Vite Tornei Miscelatore Non carico Macchina di stampaggio Macchinari per plastica e prodotti tessili Pompa A immersione - centrifuga A immersione - rotodinamica Sega Nastro Trasformatori Regolatori di tensione	Compressore Centrifugo Alternativo A vite rotativa Mulino a biglie Elica di manovra prodiera Carico Nastro trasportatore Carico Macinatore Mulino a martelli Mulini Farina, ecc. Miscelatore Carico Pellettizzatori Pressa, volano Pompa volumetrica Alternativo Rotativa Pompa petrolifera Laminatoio Pompa Roots Sega Circolare Schermo A vibrazione Barilatrici	Pressa* Trituratore Cippatrice Ventola* Alta inerzia o > 85 A * tempo di avviamento > 30 s

Potenza nominale del motore

In linea				A triangolo				Selezionare modello	Selezionare modello	Selezionare modello
IEC	IEC	UL	UL	IEC	IEC	UL	UL	5 avviamenti/ora a 50°C	5 avviamenti/ora a 50°C	5 avviamenti/ora a 50°C
	kW ¹		HP ²		kW ¹		HP ²			
A ³	400 V	A ⁴	440-480 V	A ³	400 V	A ⁴	440-480 V			
17	7,5	17	10	29	15	29	20	VMX-SGY-101	VMX-SGY-103	VMX-SGY-105
22	11	21	15	38	18,5	36	25	VMX-SGY-103	VMX-SGY-105	VMX-SGY-107
29	15	27	20	50	22	47	30	VMX-SGY-105	VMX-SGY-107	VMX-SGY-109
35	18,5	34	25	61	30	59	40	VMX-SGY-107	VMX-SGY-109	VMX-SGY-111
41	22	40	30	71	37	69	50	VMX-SGY-109	VMX-SGY-111	VMX-SGY-113
55	30	52	40	95	45	90	60	VMX-SGY-111	VMX-SGY-113	VMX-SGY-115
66	37	65	50	114	55	113	75	VMX-SGY-113	VMX-SGY-115	VMX-SGY-117
80	45	77	60	139	75	133	100	VMX-SGY-115	VMX-SGY-117	VMX-SGY-201
100	55	96	75	173	90	166	125	VMX-SGY-117	VMX-SGY-201	VMX-SGY-203
132	75	124	100	229	110	215	150	VMX-SGY-201	VMX-SGY-203	VMX-SGY-205
160	90	156	125	277	150	270	200	VMX-SGY-203	VMX-SGY-205	↓
195	110	180	150	338	185	312	250	VMX-SGY-205	↓	↓
3 avviamenti/ora a 50°C				3 avviamenti/ora a 50°C				3 avviamenti/ora a 50°C	3 avviamenti/ora a 50°C	3 avviamenti/ora a 50°C
160	90	156	125	277	150	270	200	↓	↓	VMX-SGY-301
195	110	180	150	338	185	312	250	↓	VMX-SGY-301	VMX-SGY-303
242	132	242	200	419	220	419	350	VMX-SGY-301	VMX-SGY-303	VMX-SGY-305
302	160	302	250	523	300	523	450	VMX-SGY-303	VMX-SGY-305	VMX-SGY-307
361	200	361	300	625	355	625	500	VMX-SGY-305	VMX-SGY-307	VMX-SGY-309
430	250	414	350	745	425	717	500	VMX-SGY-307	VMX-SGY-309	↓
500	280	477	400	866	500	826	600	VMX-SGY-309	↓	↓
3 avviamenti/ora a 40°C				3 avviamenti/ora a 40°C				3 avviamenti/ora a 40°C	3 avviamenti/ora a 40°C	3 avviamenti/ora a 40°C
430	250	414	350	745	425	717	500	↓	↓	VMX-SGY-401
500	280	477	400	866	500	826	600	↓	VMX-SGY-401	VMX-SGY-403
610	355	590	500	1057	600	1022	800	VMX-SGY-401	VMX-SGY-403	VMX-SGY-501
722	400	722	600	1251	710	1251	1000	VMX-SGY-403	VMX-SGY-501	VMX-SGY-503
850	500	840	700	1472	850	1455	1100	VMX-SGY-501	VMX-SGY-503	VMX-SGY-505
960	560	960	800	1663	950	1663	1250	VMX-SGY-503	VMX-SGY-505	—
1080	630	1080	900	1871	1100	1871	1500	VMX-SGY-505	—	—

Per motori di dimensioni maggiori, contattare il proprio distributore di zona.

+ 44 (0)1752 894554
www.motortronics-uk.co.uk

VMX-synergy™

Energy saver ad
alte prestazioni

Opzioni di prodotto

- VMX-SGY-026** Splitter Modbus per modelli da RJ12 a RJ45
- VMX-SGY-035** Resistenza di terminazione Modbus RJ45
- VMX-SGY-012** Kit tastierino remoto Modbus Master
- VMX-SGY-011** Splitter Modbus alimentato
- VMX-SGY-061** Kit coprimorsettiera per modelli da VMX-SGY-301 a VMX-SGY-309
- VMX-SGY-014** Adattatore Modbus per modelli da RJ12 a RJ45
- VMX-SGY-015** Cavo di comunicazione RJ45 di 3 m
- VMX-SGY-6604** Modulo di comunicazione plug-in Anybus M40 Ethernet/IP a 2 porte
- VMX-SGY-6223** Modulo di comunicazione plug-in Anybus M30 Modbus TCP a 2 porte
- VMX-SGY-6270** Modulo di comunicazione plug-in Anybus M30 Profibus DP



VMX-SGY-026



VMX-SGY-035



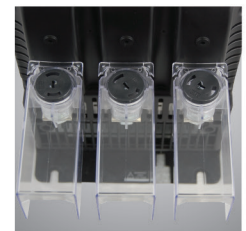
VMX-SGY-012



VMX-SGY-011



VMX-SGY-005
VMX-SGY-009



VMX-SGY-061

Parti di ricambio prodotto

- VMX-SGY-005** Kit protezione dita IP20 per modelli da VMX-SGY-101 a VMX-SGY-117
- VMX-SGY-009** Kit protezione dita IP20 per modelli da VMX-SGY-201 a VMX-SGY-205

Per maggiori informazioni
su VMX-synergy™,
contattare il proprio
distributore di zona

+ 44 (0)1752 894554

www.motortronics-uk.co.uk



Motortronics si riserva il diritto di modificare o aggiornare senza preavviso qualsiasi informazione tecnica contenuta nella presente brochure. Motortronics si riserva il diritto di modificare o aggiornare senza preavviso la progettazione o la fabbricazione del prodotto, nonché di interromperne la produzione.



È CONFORME
ALLO STANDARD UL 508
CSA 22.2
N. 14

